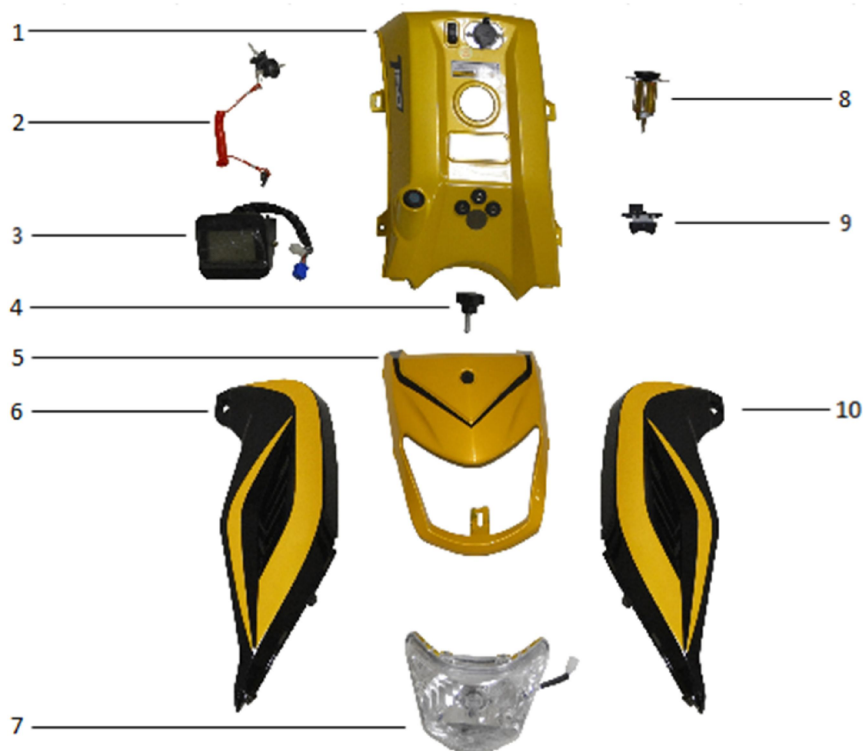




Каталог запчастей. Снегоход IRBIS DINGO T150 150cc 4T

| № | EAN код | irbismotors.ru | Наименование |
|---|---------|----------------|--------------|
|---|---------|----------------|--------------|

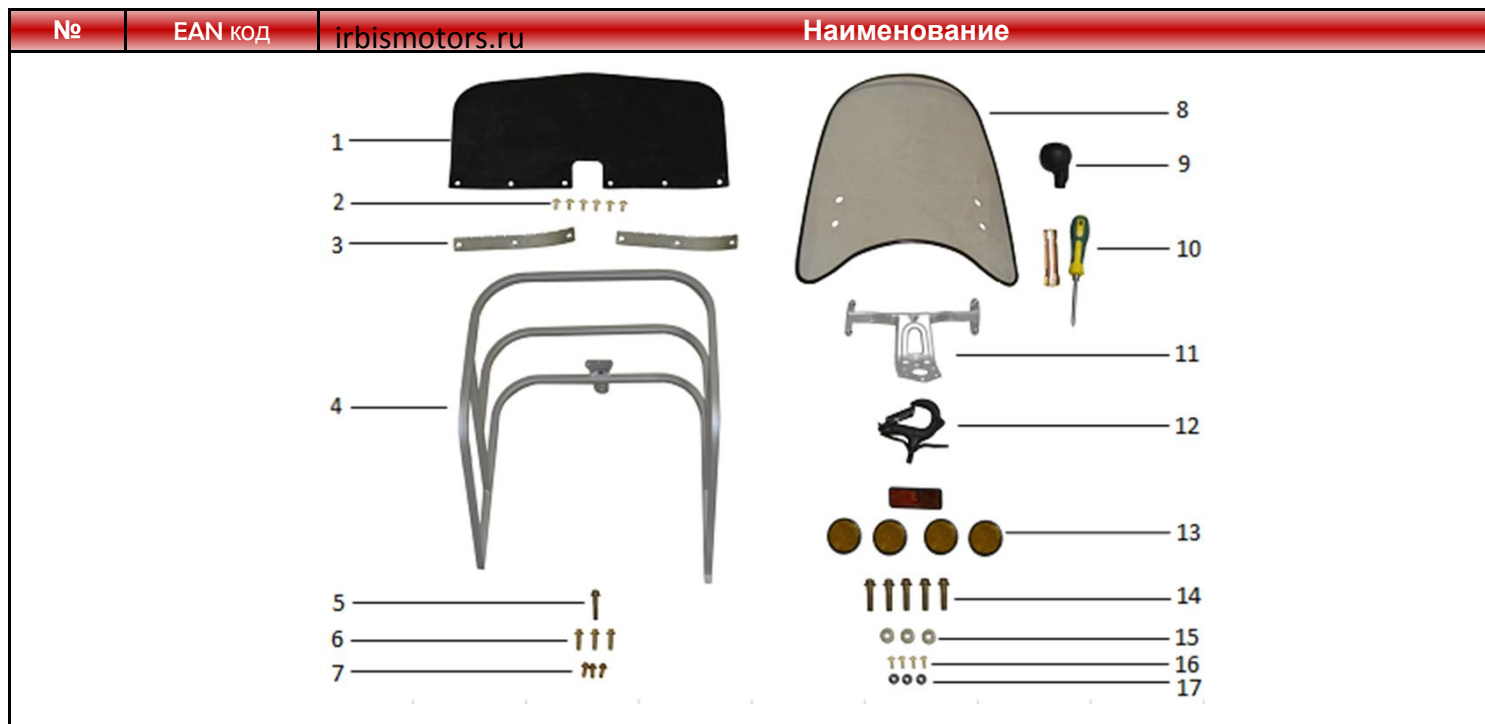
КУЗОВНЫЕ ЭЛЕМЕНТЫ, ПЛАСТИК



| | | |
|----|---------------|--|
| 1 | 4610014479943 | Обтекатель верхний (пластик топливного бака) T150 |
| 2 | - | Чека аварийной остановки двигателя T150 |
| 3 | 4610014479561 | Панель приборов T150 |
| 4 | 4610014479950 | Болт крепления переднего пластика T110, T125, T150 |
| 5 | 4650064237131 | Обтекатель передний верхний (клюв) T125, T150 |
| 6 | 4627072923202 | Обтекатель боковой T110, T125, T150 (прав.) |
| 7 | 4650064237179 | Фара головного света в сборе T125, T150 |
| 8 | 4627072923257 | Прикуриватель ТИП2; универсальный (T110, T125, T150) |
| 9 | 4610014479622 | Кнопка подогрева ручек руля T150 |
| 10 | 4627072923196 | Обтекатель боковой T110, T125, T150 (лев.) |



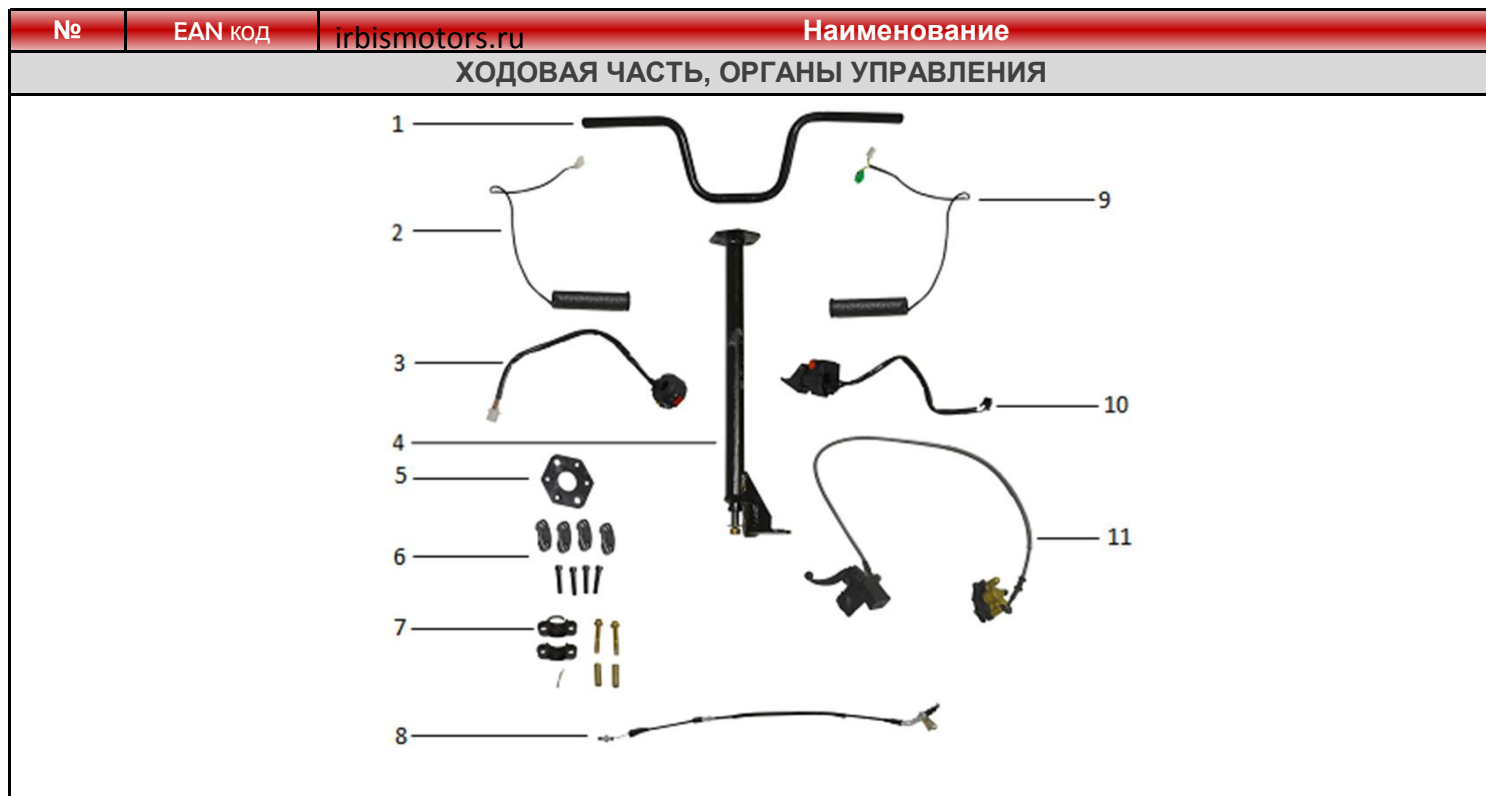
| | | |
|---|---------------|-----------------------|
| 1 | - | Рама T150 |
| 2 | 4610014479585 | Гусеница T150 |
| 3 | 4610014479592 | Подножки (пара) T150 |
| 4 | - | Рама T150 |
| 5 | - | Сиденье T125, T150 |
| 6 | 4610014479479 | Чехол (бардачок) T150 |



| | | |
|----|---------------|--|
| 1 | 4610014479677 | Брызговик (резина) Т150 |
| 2 | 4610014478748 | Винт с прессшайбой М6 х 30 DIN 967 оц. (10 шт) |
| 3 | - | Крепеж брызговика |
| 4 | 4610014479486 | Багажник Т150 |
| 5 | std | Болт с фланцем М8 х 40 |
| 6 | std | Болт с фланцем М8 х 25 |
| 7 | std | Винт с прессшайбой М6 х 17 |
| 8 | 4650064237018 | Стекло ветровое Т125, Т150 (универсальное, с креплением) |
| 9 | - | Ручка КПП Т150 |
| 10 | - | Комплект инструментов |
| 11 | 4610014479615 | Крепление стекла ветрового Т150 |
| 12 | - | Фаркоп Т150 |
| 13 | - | Отражатели Т125,Т150 |
| 14 | std | Болт с фланцем М10 х 40 |
| 15 | std | Шайба 24 х 10 |
| 16 | 4610014478700 | Винт с прессшайбой М5 х 20 DIN 967 оц. (10 шт) |
| 17 | std | Шайба 20 х 9 |



| | | |
|----|---------------|---|
| 1 | 4610014479714 | Карбюратор 4Т (с подогревом) Т150 |
| 2 | - | Коллектор впускной Т150 |
| 3 | std | Болт с фланцем М8 х 75 |
| 4 | std | Болт с фланцем М10 х 110 |
| 5 | 4610014478564 | Гайка с фланцем М10 DIN 6923 оц. (10 шт) |
| 6 | 4610014479530 | Замок зажигания Т150 |
| 7 | 4610014479431 | Бак топливный Т150 |
| 8 | 4650064239470 | Крышка бака топливного Т125,Т150 |
| 9 | 4610014479455 | Индикатор уровня топлива Т110,Т125,Т150 |
| 10 | 4620770798677 | Кран топливный INTRUDER, GS150s, GS200s, Т150 |
| 11 | 4620753534285 | Фильтр топливный универсальный ТИП1 |

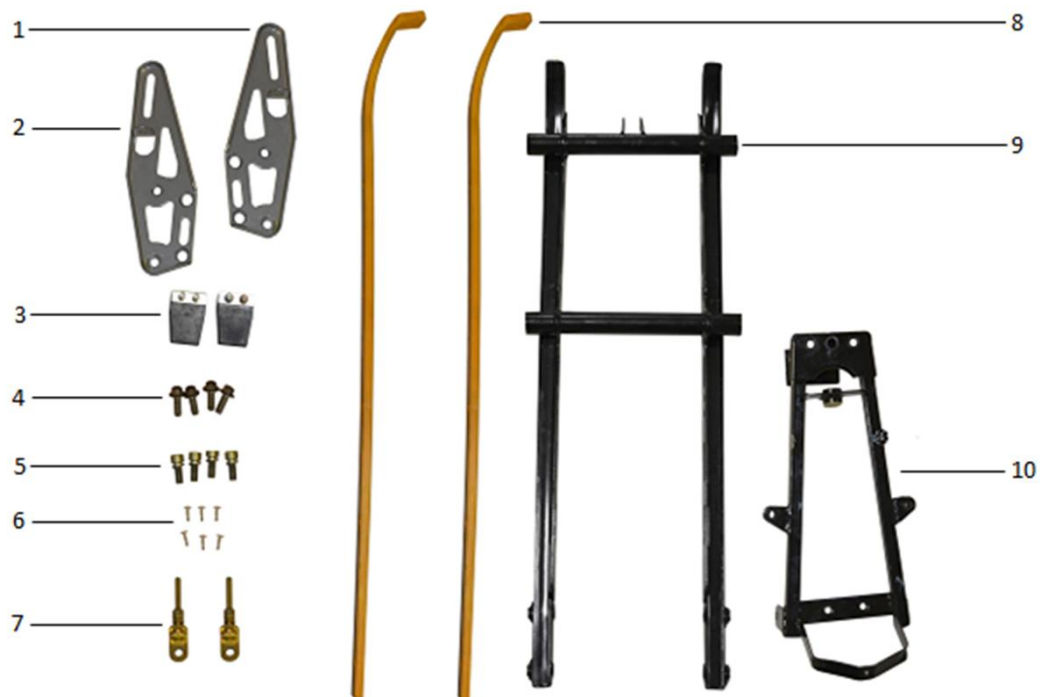


| | | |
|-----|---------------|--|
| 1 | 4627072923011 | Руль Т110,Т125,Т150 |
| 2,9 | 4610014479912 | Ручки руля с подогревом (пара) Т150 |
| 3 | - | Блок переключателей Т150 |
| 4 | 4627072922991 | Вал рулевой Т110, Т125, Т150 |
| 5 | 4627072923035 | Пластина крепления руля Т110,Т125,Т150 |
| 6 | 4627072923028 | Крепление руля Т110,Т125,Т150 |
| 7 | 4627072923004 | Хомут крепления вала рулевого Т110,Т125,Т150 |
| 8 | 4610014479509 | Трос газа Т150 |
| 10 | 4610014479929 | Рычаг газа с подогревом Т150 |
| 11 | - | Тормоз дисковый задний в сборе Т150 |

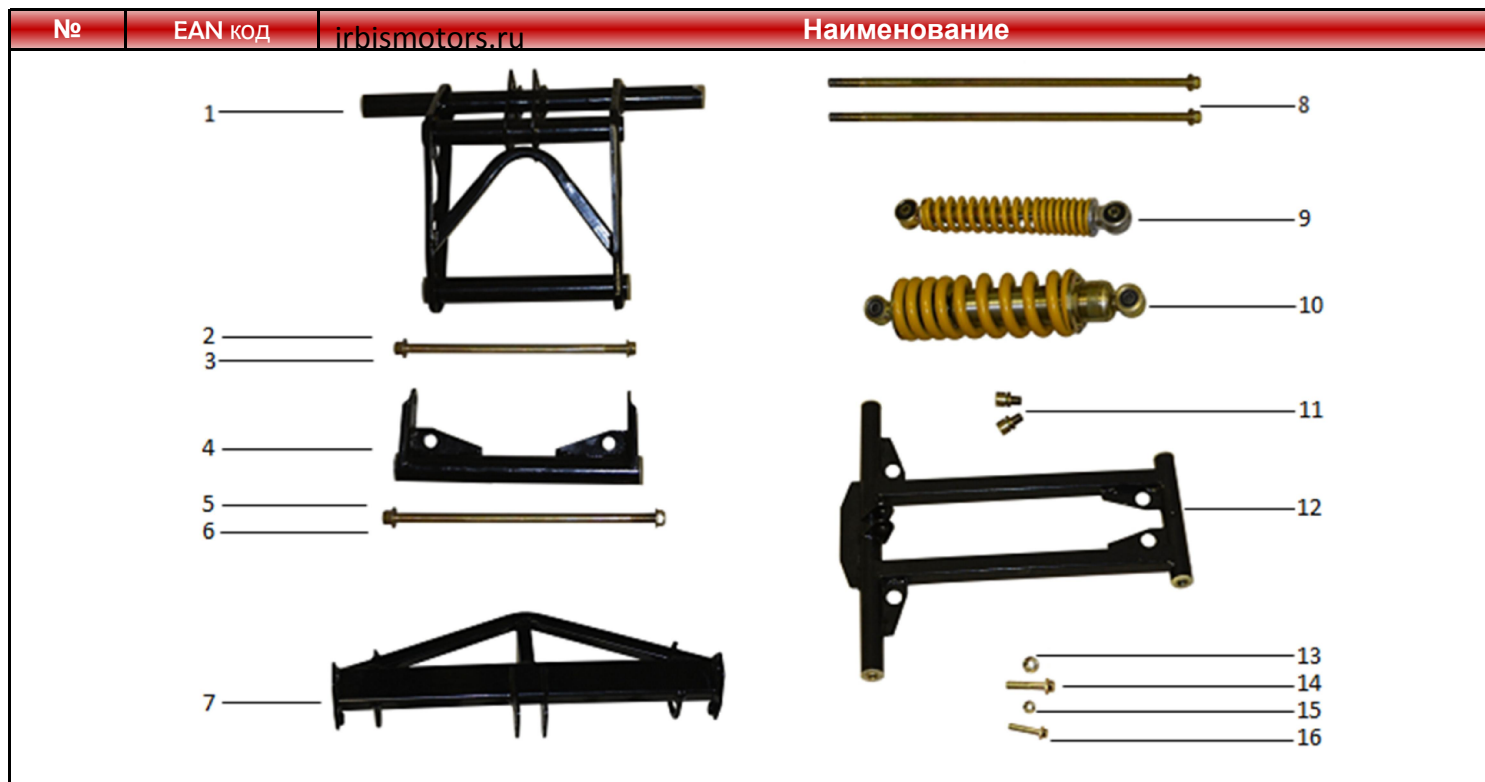


| | | |
|------|---------------|--|
| 1, 4 | 4650064237070 | Лыжа Т125,Т150 |
| 2 | 4627072923387 | Болт ручной Т110,Т125,Т150 |
| 3 | 4627072923394 | Гайка ручная Т110,Т125,Т150 |
| 5 | - | Амортизатор передний Т150 |
| 6 | 4650064237155 | Тяга рулевая с наконечниками (L=320мм) Т125,Т150 |
| 7 | 4627072922960 | Болт крепления лыжи (ручной, несъемная шайба, L-30мм) Т110,Т125,Т150 |
| 8 | std | Болт с фланцем М8 x 85 |
| 9 | std | Болт с фланцем М8 x 40 |
| 10 | 4610014478564 | Гайка с фланцем М10 DIN 6923 оц. (10 шт) |
| 11 | 4650064239371 | Болт ручной крепления передней подвески Т125, Т150 |
| 12 | 4627072922939 | Втулка рычага подвески передней (нейлон) Т110, Т125,Т150 |
| 13 | 4627072922915 | Рычаг рулевой стойки Т110,Т125,Т150 |
| 14 | 4650064237094 | Ось лыжи с валом рулевой стойки Т125,Т150 (L=215mm) |
| 15 | - | Рычаг подвески передней Т150 |
| 16 | 4610014478571 | Гайка с фланцем М8 DIN 6923 оц. (10 шт) |
| 17 | std | Болт с фланцем М8 x 20 |
| 18 | 4610014479097 | Саморез М4,2 x 13 DIN 7981 (10 шт) |

| № | EAN код | irbismotors.ru | Наименование |
|---|---------|----------------|--------------|
|---|---------|----------------|--------------|

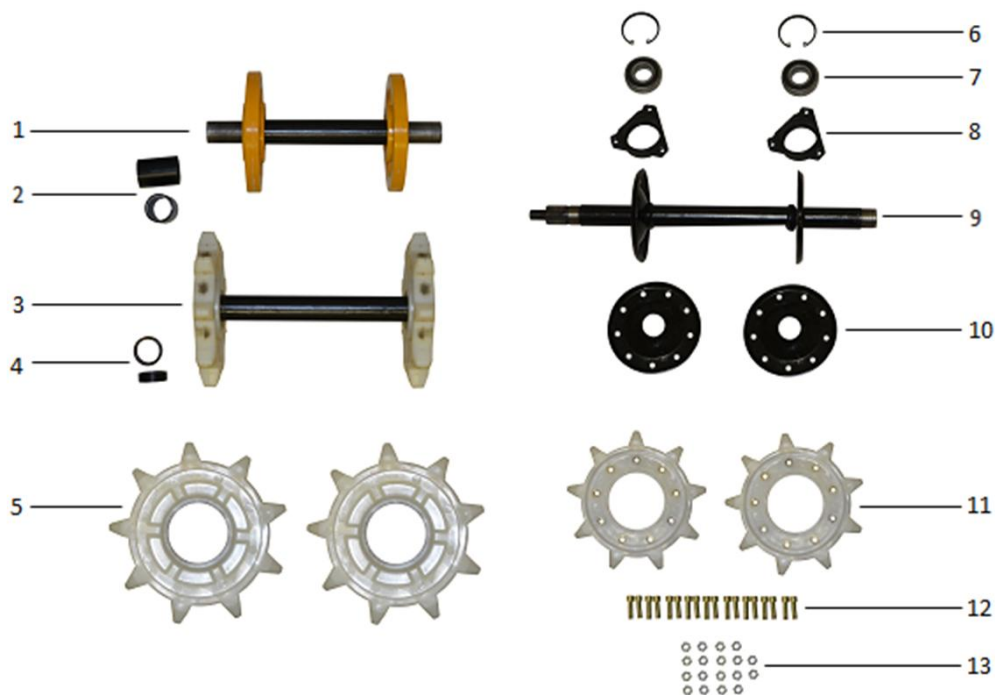


| | | |
|----|---------------|--|
| 1 | 4610014479837 | Кронштейн вала ведомого левый T150 |
| 2 | 4610014479844 | Кронштейн вала ведомого правый T150 |
| 3 | 4610014479813 | Ограничитель хода задней подвески T150 |
| 4 | std | Болт с фланцем M10 x 25 |
| 5 | std | Болт с внутр. шестигран. M10 x 25 |
| 6 | 4610014479103 | Саморез M4,2 x 16 DIN 7981 (10 шт) |
| 7 | 4610014479684 | Натяжитель гусеницы T150 |
| 8 | 4610014479806 | Накладка склиза T150 |
| 9 | 4610014479820 | Тележка катковая в сборе T150 |
| 10 | 4650064237162 | Рама передней подвески T125,T150 |



| | | |
|----|---------------|---|
| 1 | 4610014479868 | Рычаг задней подвески (маятник) (в сборе с втулкой и болтом) Т150 |
| 2 | std | Болт с фланцем М10 |
| 3 | std | Гайка с фланцем М10 |
| 4 | 4610014479851 | Рычаг амортизатора заднего (в сборе с втулкой и болтом) Т150 |
| 5 | std | Болт с фланцем М10 |
| 6 | 4610014478564 | Гайка с фланцем М10 DIN 6923 оц. (10 шт) |
| 7 | 4610014479660 | Кронштейн центрального амортизатора Т150 |
| 8 | std | Болт с фланцем М10 |
| 9 | 4610014479882 | Амортизатор малый гусеничного блока Т150 |
| 10 | 4610014479899 | Амортизатор центральный гусеничного блока Т150 |
| 11 | std | Болт с внутр. шестигран. М12 x 18 |
| 12 | 4610014479875 | Рычаг передний гусеничного блока Т150 |
| 13 | std | Болт с фланцем М10 |
| 14 | 4610014478458 | Гайка М8 DIN 934 оц. (10 шт) |
| 15 | std | Болт с фланцем М8 x 40 |
| 16 | 4610014478441 | Гайка М6 DIN 934 оц. (10 шт) |
| 17 | std | Болт с фланцем М6 x 30 |

| № | EAN код | irbismotors.ru | Наименование |
|---|---------|----------------|--------------|
|---|---------|----------------|--------------|

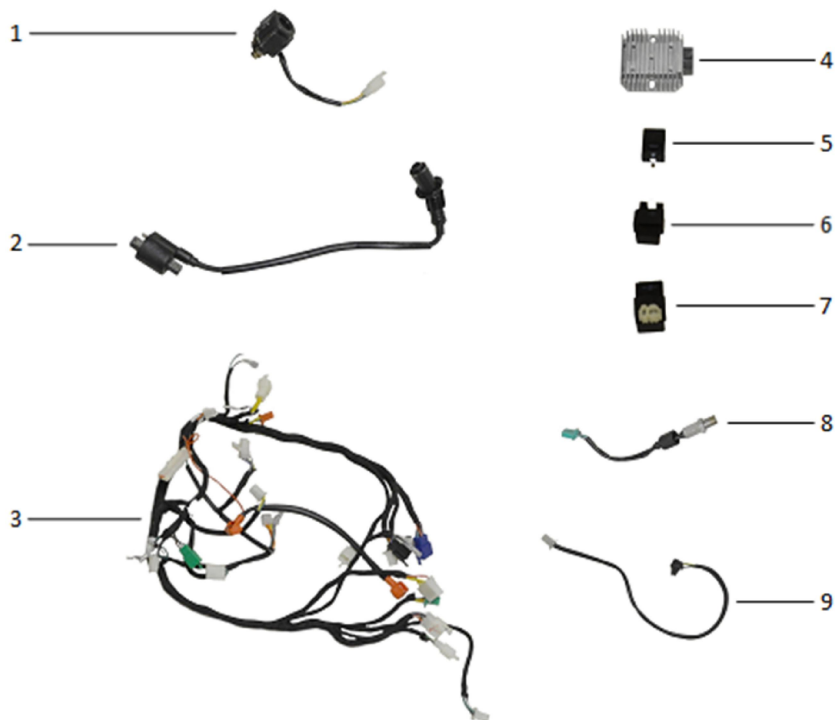


| | | |
|----|---------------|--|
| 1 | - | Катковый вал ГБ, Т150 |
| 2 | - | Втулки |
| 3 | - | Ведомый вал ГБ, Т150 |
| 4 | - | Втулки |
| 5 | 4610014479493 | Звезда ведомая гусеничного блока (пластик) Т125,Т150,Мухтар |
| 6 | 4627072923448 | Кольцо стопорное подшипника 6205 (наружной обоймы); Т110,Т125,Т150 |
| 7 | 4627072921338 | Подшипник 6205/2Z (25x52x15) (RUS) |
| 8 | 4627072923370 | Букса подшипника 205 Т110,Т125,Т150 |
| 9 | 4627072923288 | Вал гусеничного блока ведущий Т110,Т125,Т150 |
| 10 | 4627072923462 | Ступица звезды ведущей ГБ Т110,Т1125,Т150 |
| 11 | 4627072923295 | Звезда гусеничного блока Т110,Т125,Т150 |
| 12 | 4610014478960 | Винт с внутр. шестигран. М6 x 20 DIN 912 оц. (10 шт) |
| 13 | std | Гайка стопорная М6 |



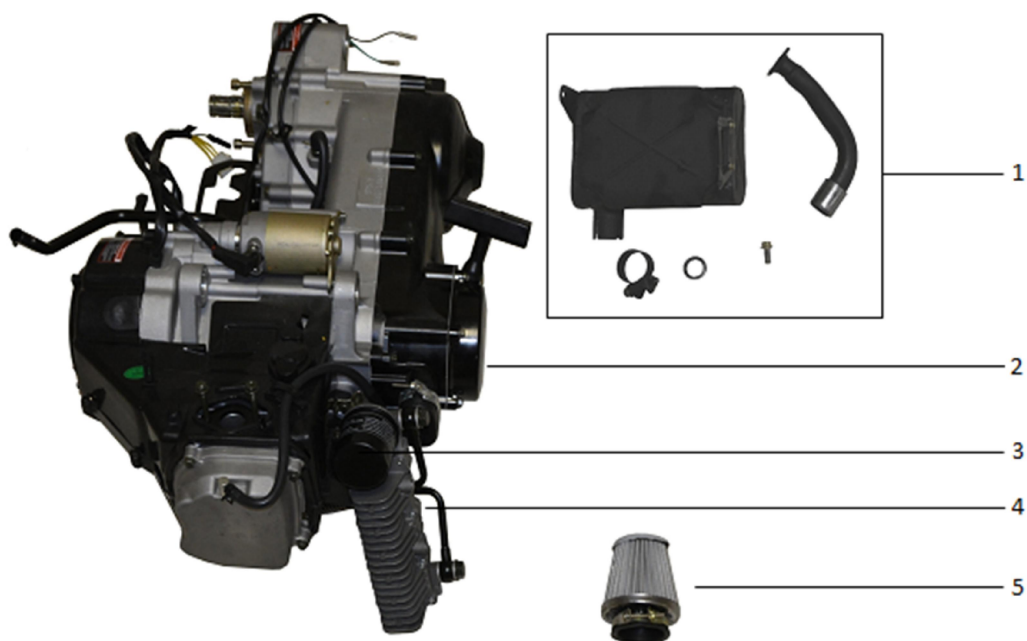
| № | EAN код | irbismotors.ru | Наименование |
|----|---------------|--|--------------|
| 1 | 4610014479738 | Звезда ведущая Т125,Т150 (14Т-530) | |
| 2 | std | Стопорное кольцо | |
| 3 | std | Гайка с фланцем М12 | |
| 4 | std | Шайба D12 | |
| 5 | 4610014479752 | Звезда натяжителя цепи Т125,Т150 (14Т-530) | |
| 6 | 4610014478632 | Ровер D10 DIN 7980 оц. (10 шт) | |
| 7 | 4610014478465 | Гайка М10 DIN 934 оц. (10 шт) | |
| 8 | std | Стопорное кольцо | |
| 9 | 4610014479769 | Натяжитель цепи приводной Т150 | |
| 10 | 4627072923349 | Каток ГБ Т110,Т125,Т150,Мухтар | |
| 11 | std | Винт с внутр. шестигран. М8 х 16 | |
| 12 | std | Болт с фланцем М8 х 20 | |
| 13 | 4610014478571 | Гайка с фланцем М8 DIN 6923 оц. (10 шт) | |
| 14 | 4610014479608 | Кожух цепи Т150 | |
| 15 | 4610014479974 | Цепь (530*44); Т150 | |
| 16 | 4610014479745 | Звезда ведомая Т150 (14Т-530) | |
| 17 | std | Винт с внутр. шестигран. | |
| 18 | 4610014479547 | Диск тормозной Т150 | |
| 19 | 4610014479370 | Вал промежуточный Т150 | |
| 20 | 4610014479387 | Корпус вала промежуточного Т150 | |

ЭЛЕКТРООБОРУДОВАНИЕ

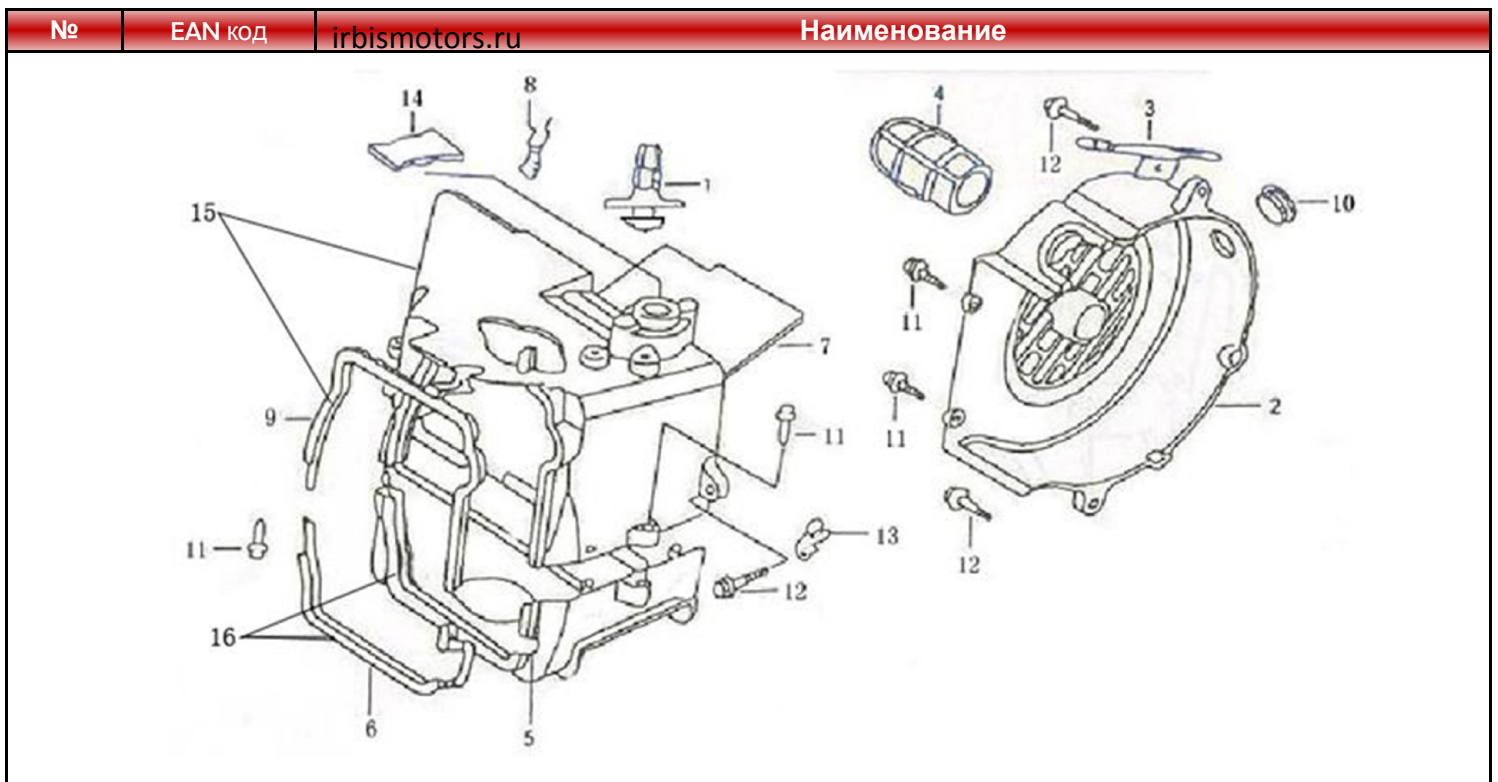


| | | |
|---|---------------|--|
| 1 | - | Реле электростартера Т150 |
| 2 | - | Катушка зажигания со свечным колпачком |
| 3 | 4610014479554 | Жгут проводов Т150 |
| 4 | - | Реле-регулятор напряжения Т150 |
| 5 | 4610014479936 | Индикатор звуковой Т150 |
| 6 | - | Датчик включения габаритного света Т150 |
| 7 | 4620761962131 | Коммутатор (CDI) 139FMB, 147FMH, 152FMI (4конт.); Т150 |
| 8 | 4610014479523 | Датчик спидометра Т150 |
| 9 | - | Привод датчика стоп-сигнала Т150 |

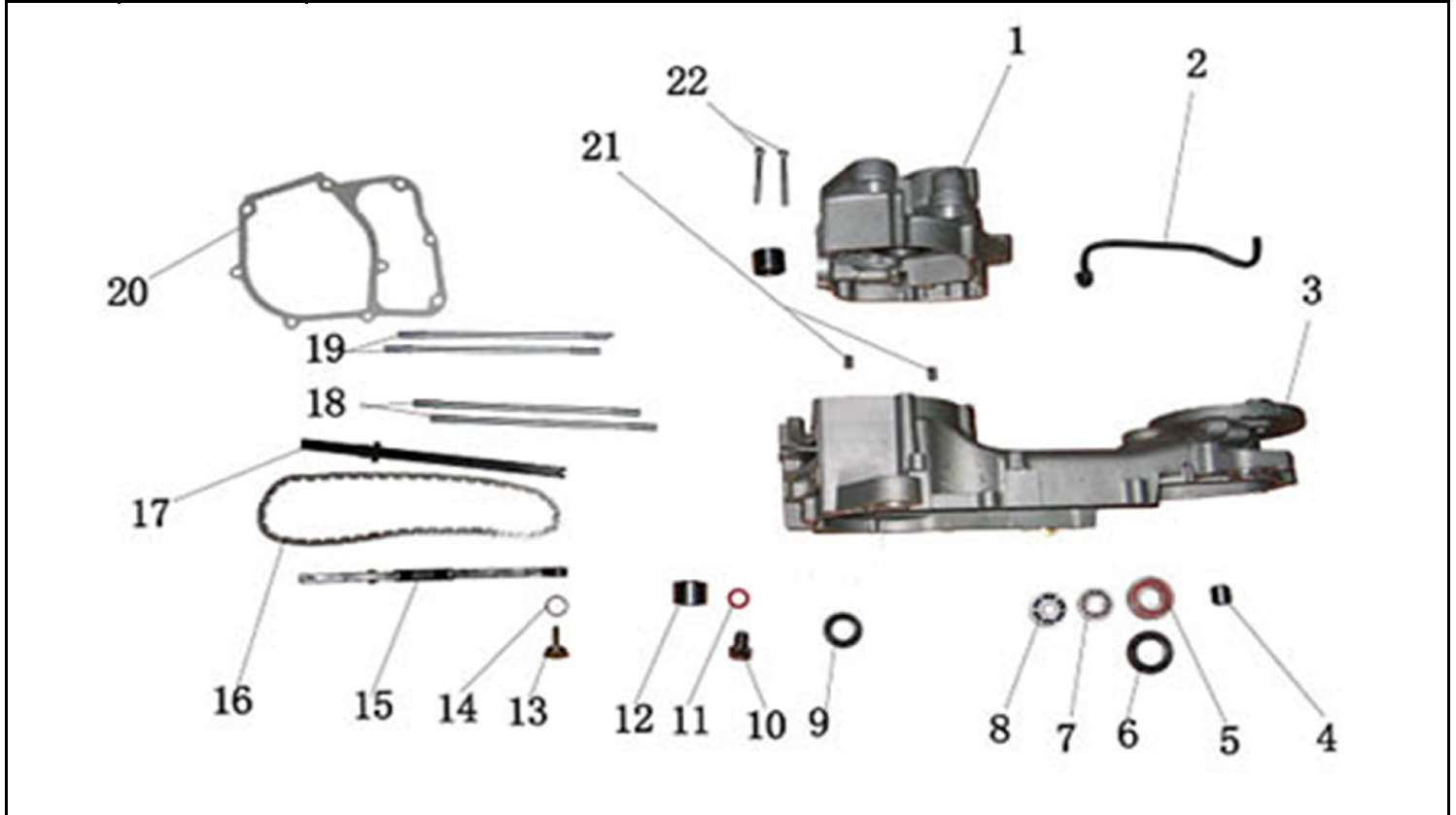
ДВИГАТЕЛЬ



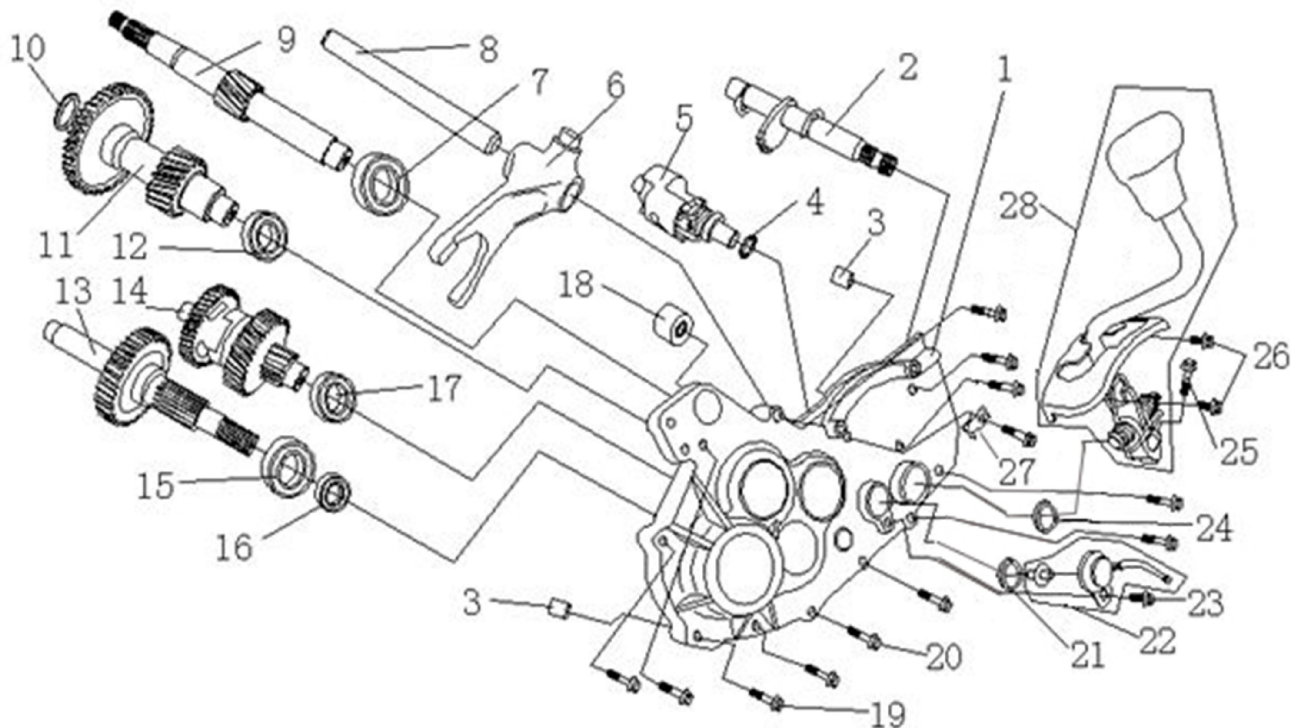
| | | |
|---|---------------|---|
| 1 | 4610014479363 | Глушитель в сборе Т150 |
| 2 | - | Двигатель Т150 |
| 3 | 4610014479721 | Фильтр масляный Т150 |
| 4 | 4610014479349 | Радиатор масляный в сборе Т150 |
| 5 | 4610014479356 | Фильтр воздушный нул. сопротивления D42 ТИП10; Т150 |



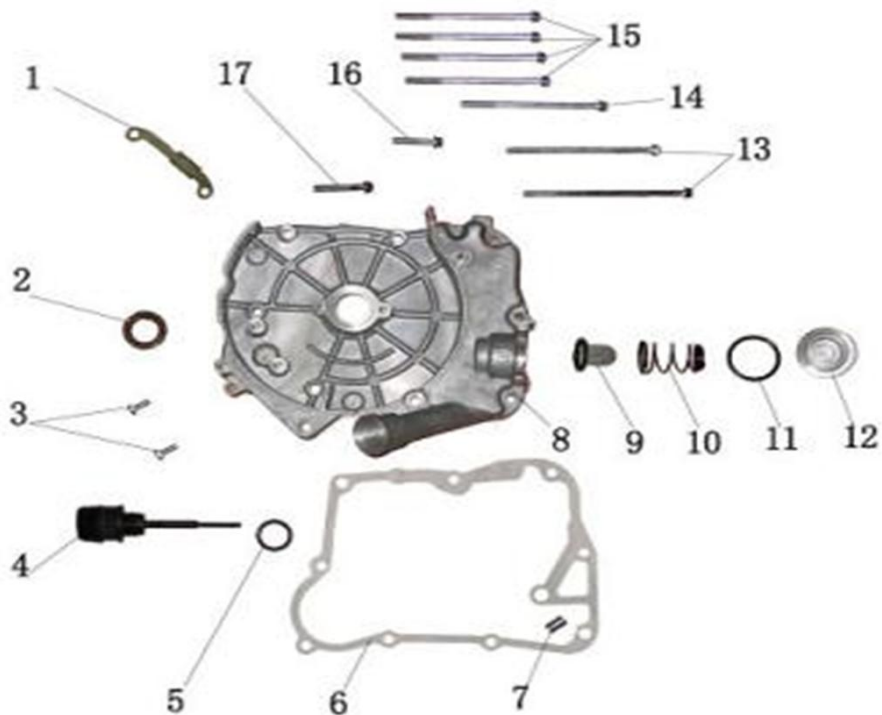
| | | |
|-----|---------------|---|
| 2 | 4620753535848 | Кожух крыльчатки 157QMJ (ATV150) |
| 5,7 | 4610013549012 | Кожух цилиндра 152QMI, 157QMJ (компл.2шт) |
| 11 | std | Саморез ST5×16 |
| 12 | 4610014478328 | Болт M6 x 25 DIN 933 оц. (10 шт) |



| | | |
|----|---------------|--|
| 1 | 4620753532748 | Корпус картера правый 152QMI, 157QMJ |
| 3 | - | Корпус картера левый 4Т 157QMJ ATV150 |
| 5 | 4620753545335 | Подшипник 6004/2RS (20x42x12) |
| 6 | 4620753545786 | Сальник 27x42x7 |
| 7 | 4620753545526 | Подшипник 6301/2RS (12x37x12) |
| 8 | 4620753545281 | Подшипник 6002/2RS (15x32x9) |
| 9 | 4620753545724 | Сальник 19,8x30x5 |
| 16 | 4620753531178 | Цепь ГРМ 152QMI, 157QMJ 2x3x90L |
| 18 | 4620757434666 | Шпильки головки цилиндра (впуск) (2шт) 139QMB, 157QMJ, 139FMB |
| 19 | 4620757434673 | Шпильки головки цилиндра (выпуск) (2шт) 139QMB, 157QMJ, 139FMB |
| 20 | 4620753532328 | Прокладка картера 4Т 152QMI, 157QMJ |

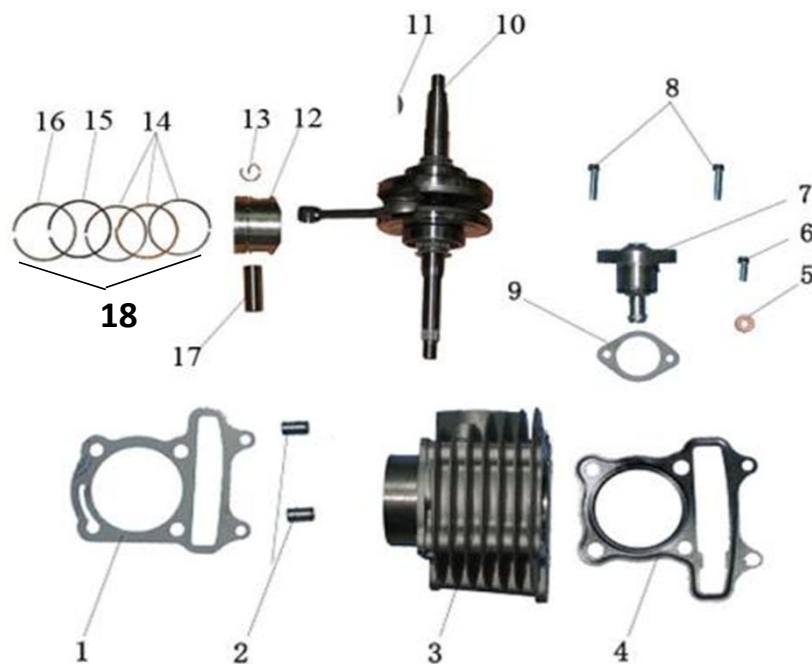


| | | |
|----|---------------|---|
| 1 | 4650064238053 | Крышка редуктора 157QMJ; ATV150 |
| 2 | 4650064238060 | Ось рычага переключения передач в сборе 157QMJ (ATV150) (l=120mm) |
| 5 | 4650064238077 | Барабан переключения передач 157QMJ (ATV150) |
| 6 | 4650064238084 | Вилка переключения передач 157QMJ (ATV150) |
| 7 | 4620753545441 | Подшипник 6203 (17x40x12) |
| 9 | 4650064238091 | Вал редуктора ведущий 157QMJ (ATV150) (L=222mm) |
| 11 | 4650064238107 | Вал редуктора промежуточный 157QMJ (ATV150) (L=112mm) с шестерней (47Т) |
| 12 | 4620753545427 | Подшипник 6202 (15x35x11) |
| 13 | 4650064238114 | Вал редуктора ведомый 157QMJ (ATV150) (L=225mm) с шестерней (43Т) |
| 14 | 4650064238121 | Шестерня переключения передач 157QMJ (ATV150) |
| 15 | std | Сальник 32x52x7 |
| 16 | 4620753545472 | Подшипник 6205/2RS (20x47x14) |
| 17 | 4620753545335 | Подшипник 6004/2RS (20x42x12) |
| 19 | std | Болт с фланцем М6x40 |
| 20 | std | Болт с фланцем М6x35 |
| 21 | std | Сальник 14x22x5 |
| 22 | 4650064238138 | Датчик переключения передач 157QMJ; ATV150 |
| 23 | std | Болт с фланцем М6x12 |
| 24 | std | Сальник 14x26x6 |
| 25 | std | Болт с фланцем М6x25 |
| 26 | std | Болт с фланцем М6x14 |

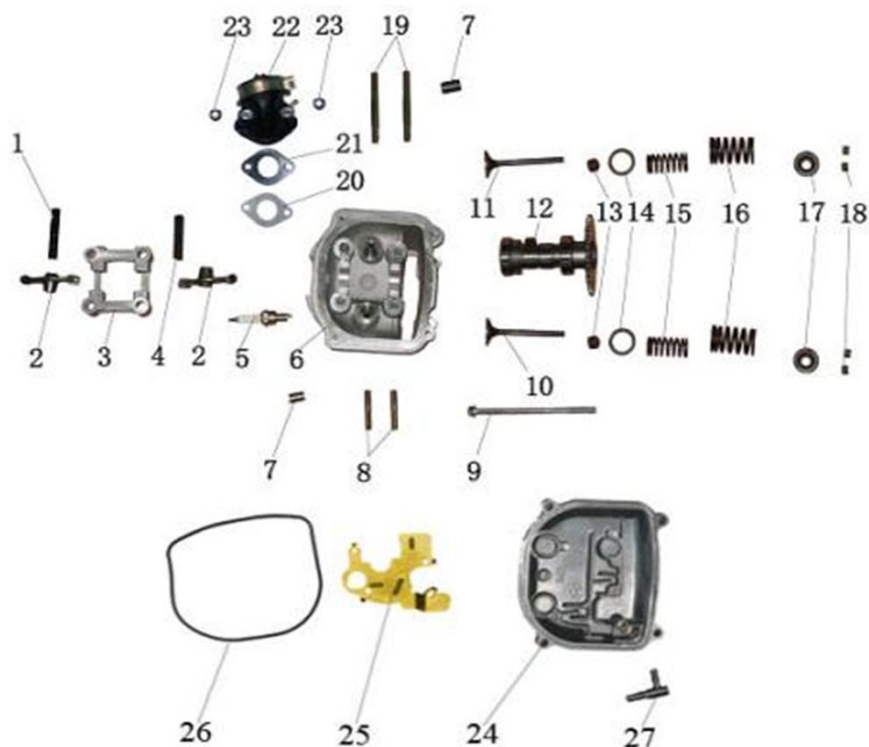


| | | |
|----|---------------|--|
| 2 | 4620753545724 | Сальник 19,8x30x5 |
| 4 | 4620761968560 | Щуп масла 139QMB,157QMJ,152QMI,153QMI,158QM |
| 6 | 4620753532540 | Прокладка крышки картера 4Т 152QMI, 157QMJ, ATV150 |
| 8 | 4620753532908 | Крышка двигателя правая 152QMI, 157QMJ |
| 9 | 4620753533271 | Фильтр масляный (сито) 139QMB,157QMJ,152QMI |
| 12 | 4620753533257 | Крышка масляного фильтра 139QMB,157QMJ,152QMI, клапанов 139FMB,147FMH,152FMI |

| № | EAN код | irbismotors.ru | Наименование |
|---|---------|----------------|--------------|
|---|---------|----------------|--------------|



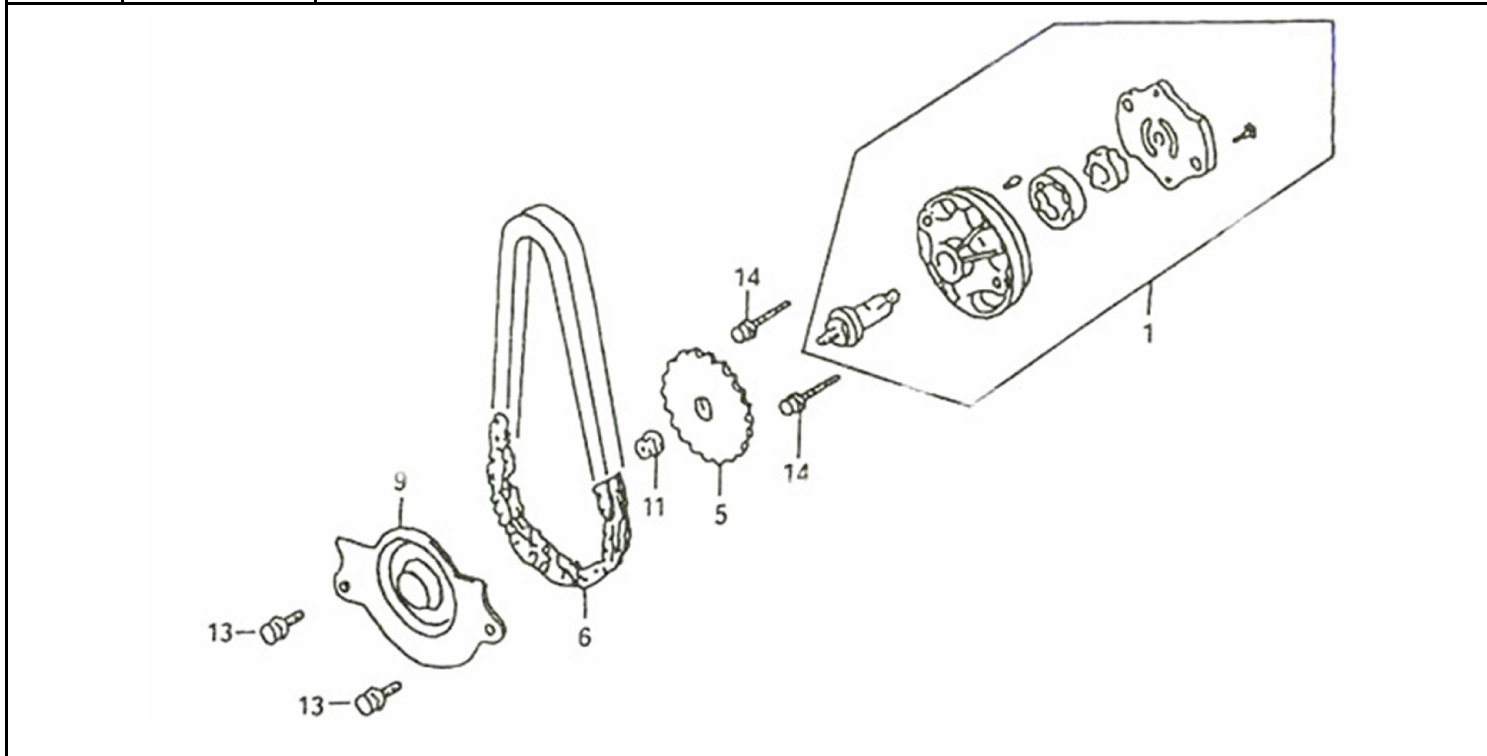
| | | |
|------------|---------------|--|
| 1,4 | 4620767363260 | Прокладки ЦПГ (3шт) 4Т 157QMJ D57 |
| 1,3, 12-17 | 4620753531512 | Цилиндро-поршневая группа 4Т 157QMJ 150см3 D57 |
| 7 | 4620753531246 | Натяжитель цепи ГРМ 152QMI,157QMJ,ATV150 |
| 9 | 4620753532526 | Прокладка натяжителя цепи ГРМ 152QMI, 157QMJ, ATV150 |
| 10 | 4620753530478 | Вал коленчатый в сборе 4Т 152QMI,157QMJ (GY6) |
| 12-18 | 4620753531574 | Поршневой комплект 4Т 157QMJ D57 |
| 17 | 4620753531772 | Палец поршневой 152QMI, 157QMJ (D14mm, L40mm) |
| 18 | 4620753531628 | Кольца поршневые 4Т 157QMJ D57 |



| | | |
|----------|---------------|---|
| 2 | 4620753530881 | Коромысла ГРМ (2шт) 152QMI,157QMJ |
| 5 | 4620753544123 | Свеча зажигания 4Т (аналог С7HSA) |
| 1-4,6-18 | 4620753530652 | Головка цилиндра 4Т 157QMJ (GY6) D57,4 (d=24/28) в сборе (к-т с распредвалом) |
| 10,11 | 4620753530775 | Клапаны (впуск/выпуск) 157QMJ (GY6) (d=24/28) (l=65/66) |
| 12 | 4620753531031 | Вал ГРМ 152QMI,157QMJ |
| 13 | 4620753530959 | Маслосъемные колпачки d5×D10.6×8.4; 50-150cc (2шт) |
| 20 | 4620753532151 | Прокладка впускного коллектора 4Т 152QMI, 157QMJ |
| 22 | 4620753533974 | Коллектор впускной 152QMI, 157QMJ |
| 24 | 4620753546479 | Крышка головки цилиндра 152QMI, 157QMJ |
| 26 | 4620753532380 | Прокладка крышки клапанной (резиновая) 4Т 152QMI, 157QMJ, ATV150 |



| | | |
|-------|---------------|---|
| 1-5 | 4620753534292 | Вариатор в сборе 152QMI, 157QMJ, ATV150 |
| 6 | 4620753534483 | Ремень вариатора 743x20 |
| 7 | 4620753534544 | Сцепление центробежное в сборе 152QMI,157QMJ,ATV150 |
| 9 | 4650064238046 | Шестерня электростартера промежуточная 152QMI, 157QMJ |
| 10 | 4620753535183 | Муфта обгонная 4Т 152QMI,157QMJ (с шестерней) |
| 13 | 4620753544277 | Электростартер 4Т 152QMI, 157QMJ, ATV150 (9Т) |
| 15 | 4620753542877 | Статор генератора 152QMI, 157QMJ, ATV150 (6 кат.) |
| 15-17 | 4620761969154 | Генератор в сборе 4Т 152QMI, 157QMJ (6кат.) |
| 18 | 4620753535855 | Крыльчатка 152QMI, 157QMJ |



| | | |
|----|---------------|--|
| 1 | 4620753533073 | Насос масляный 4Т 152QMI,157QMJ,ATV150 |
| 5 | 4620753533189 | Шестерня привода масляного насоса 152QMI,157QMJ |
| 6 | 4620753533240 | Цепь привода насоса масляного 152QMI, 153QMI,157QMJ,153QMI 44L |
| 11 | 4610014478441 | Гайка М6 DIN 934 оц. (10 шт) |
| 13 | std | Болт с фланцем М6×12 |
| 14 | std | Болт с фланцем М6×25 |

№

EAN код

irbismotors.ru

Наименование

РАСХОДНЫЕ МАТЕРИАЛЫ И ДОП. ОБОРУДОВАНИЕ



| | | |
|----|---------------|--|
| 1 | 4610014479783 | Защита сиденья (от снега) T125, T150 |
| 2 | 4650066008951 | Подкаты для снегоходов (лыжи 230x250, гусеница 350x350) |
| 3 | 4627072927071 | Сани СВП 150 |
| 4 | 4627072923721 | Сани СВП 170 с отбойником |
| 5 | 8729514629 | Свеча зажигания 4T 4629 C7HSA NGK |
| 6 | 8729517223 | Свеча зажигания 4T 7223 CR7HS NGK |
| 7 | 4680329004017 | Защита картера T150 |
| 8 | 4680329000958 | Масло моторное 4T FS-WCVT 5W-30 синт. (1л.) IRBIS |
| 9 | 3374650013985 | Масло моторное 4T Snow Power 0W40 синт. (1л.) MOTUL |
| 10 | 3374650237312 | Жидкость тормозная DOT 3&4 Brake Fluid FL 0.5л MOTUL |
| 11 | 3374650005041 | Жидкость тормозная DOT 5.1 Brake Fluid 0,5л MOTUL |
| | 4610014479967 | Втулка дистанционная звезды ведущей гусеничного блока T110, T125, T150 |
| | 4610014479776 | Втулка рычагов подвески задней (нейлон) T150 |
| | 4610014479905 | Втулка лыжи T125, T150 |